

SEIT 1928

KONDENSATORMIKROFONE
FÜR STUDIO - UND MESSTECHNIK

MICROTECH GEFELL



Kondensator-Messmikrofonkapsel MK 302

Die 1/4" Messmikrofonkapsel MK 302 ist für akustische Messungen in Forschung, Entwicklung und Industrie konzipiert und wird unter anderem auch in der Bauakustik und der Audiometrie eingesetzt.

- Frequenzbereich 5 Hz bis 60 kHz, Freifeld
- Schalldruckpegel bis 172 dB

Der sorgfältige Aufbau und das konstruktive Konzept der Mikrofonkapsel garantieren eine hohe zeitliche Konstanz der elektroakustischen Parameter. Alle wichtigen Teile, einschließlich der in einem speziellen galvanischen Verfahren hergestellten und befestigten Membran, bestehen aus Nickel. Die Gegenelektrode ist durch eine Quarzglasscheibe vom Kapselgehäuse isoliert. Die Membran ist durch eine Schutzkappe vor mechanischen Beschädigungen geschützt.

Der statische Druckausgleich zwischen dem inneren Hohlraum und der Atmosphäre wird über eine seitliche Kapillare gewährleistet.

Zur einfachen Kontrolle des Druckfrequenzganges kann ein separates Eichgitter verwendet werden, z.B. UA 0033 mit DB 0264.

Der international übliche Gewindetyp (60 UNS) für den Anschluss der Mikrofonkapsel gestattet die Austauschbarkeit mit anderen 1/4" Mikrofonkapseln und ermöglicht den Anschluss an alle geeigneten 1/4" bzw. 1/2" Kalibrier- und Messgeräte.



Condenser Measuring Microphone Cartridge Type MK 302

The 1/4" MK 302 measuring microphone cartridge is designed for acoustical measurements in research and development and also for industrial use. Some applications include audiometry, the measurement of building acoustics and noise levels.

- Frequency range 5 Hz to 60 kHz, free-field
- Sound pressure levels up to 172 dB

The microphone cartridge is designed and very carefully constructed to ensure excellent long-time stability of the electroacoustical parameters. All essential components including the diaphragm are made of nickel and the diaphragm is bonded by a special galvanic process. The rear electrode is insulated from the cartridge housing by a quartz glass plate. The diaphragm is protected against mechanical damage by a protection grid.

The equalization of the static air pressure between the inside and outside of the cartridge is by means of a capillary tube side-vented.

The individual pressure frequency response curves can be conveniently measured by using a calibration grid, e.g. UA 0033 by means of the adaptor DB 0264.

The cartridge uses the international standard thread 60 UNS which ensures compatibility with a wide range of calibration equipment and measurement devices available from many manufacturers.

Lieferumfang/Delivery

Messmikrofonkapsel

MK 302 im Holzetui

Best.-Nr./Order-No. 311127

Measuring Microphone Cartridge

MK 302 in wooden case

MICROTECH GEFELL GMBH MÜHLBERG 18 D-07926 GEFELL TEL. ++49 (0)36649 / 882-0 FAX ++49 (0)36649 / 882 11
INTERNET <http://www.microtechgefell.de> e-mail info@microtechgefell.de

**Instrumentation
Devices**

Instrumentation Devices Srl

Via Acquanera 29 - 22100 COMO (Italy)

ph +39 031 525 391- fax +39 031 507 984

info@instrumentation.it - www.instrumentation.it

Technische Daten/Specifications MK 302



Wandlertyp Transducer type	Kapazitiver Druckempfänger Capacitive pressure transducer
*Frequenzbereich des Freifeldübertragungsmaßes ohne Schutzkappe *Frequency range free field response without protection grid	5 Hz ... 60 kHz (± 3 dB)
*Feld-Leerlauf-Übertragungsfaktor/Sensitivity	3 mV/Pa
Grenzschalldruckpegel für 3 % Klirrfaktor bei 1 kHz Max. SPL for THD ≤ 3 % at 1 kHz	172 dB
Eigenrauschen mit Vorverstärker MV 302 Inherent noise with preamplifier MV 302	39 dBA
Polarisationsspannung/Polarization voltage	200 V
*Kapazität mit Polarisationsspannung bei 1 kHz *Polarized cartridge capacitance at 1 kHz	6,0 pF
Arbeitstemperaturbereich Operating temperature range	-50 ... +110 °C
Temperaturkoeffizient Main ambient temperature coefficient	$\leq 0,01$ dB/K
Statischer Druckkoeffizient Main ambient pressure coefficient	-1×10^{-5} dB/Pa
Durchmesser/Diameter mit Schutzkappe/with protection grid ohne Schutzkappe/without protection grid	7,0 \pm 0,02 mm 6,35 \pm 0,02 mm
Höhe/Height	9,7 mm
Gewicht/Weight	2 g
Gewinde für Vorverstärker/Preamplifier thread	5,7 mm 60 UNS
Gewinde für Schutzkappe/Protection grid thread	6,35 mm 60 UNS

Wartung und Instandhaltung

Zur Gewährleistung der Funktionstüchtigkeit ist die Messmikrofonkapsel vor mechanischen Beschädigungen zu schützen und in Abhängigkeit von den Einsatzbedingungen in festzulegenden Intervallen im betriebsspannungsfreien Zustand allseitig auf Verschmutzung zu überprüfen.

Nach Entfernen der Schutzkappe sind die Verunreinigungen in deren Innenraum sowie auf der Membran äußerst vorsichtig mit einem weichen Pinsel oder Tuch zu entfernen.

Die Messmikrofonkapsel ist nicht für den Einsatz in chemisch aggressiven Medien und leitendem Staub geeignet. Kondensatbildung ist auszuschließen.

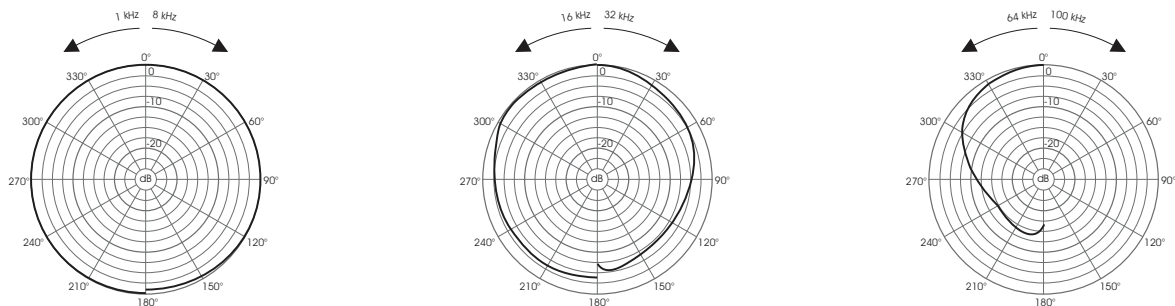
Maintenance and upkeep

In order to maintain its functioning the measurement microphone cartridge should be protected against mechanical damage. It should be disconnected from its power source and completely checked for any pollution in regular intervals that have to be defined depending on the operating conditions.

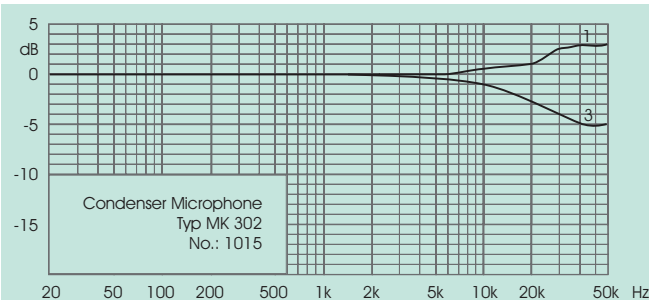
After removal of the protection grid the pollution within the grid and on the diaphragm should be cleaned very carefully with a soft clean cloth or brush.

The measurement microphone cartridge is not suitable for use in chemical aggressive conditions and in conductible dust. Condensation must be avoided.

Polardiagramme/Polar patterns



Frequenzgänge/Frequency responses



Kurve 1 ohne Schutzkappe/Curve 1 without protection grid

*individuell kalibriert/individually calibrated

Calibration Chart

Sensitivity S_v : -50,5 dB re 1 V/Pa
equivalent to: 3,0 mV/Pa
Cartridge Capacitance: 5,7 pF

Calibration Conditions

Polarization Voltage: 200 V
Ambient Static Pressure: 93,1 kPa
Ambient Temperature: 23 °C
Relative Humidity: 37 %

- 1 Zero Degree Incidence
- Random Incidence
- 3 Actuator Pressure Response

Date: 12.04.2000

Signature:

MICROTECH GEFELL