

SEIT 1928

KONDENSATORMIKROFONE
FÜR STUDIO - UND MESSTECHNIK

MICROTECH GEFELL



Kondensator-Messmikrofonkapsel MK 222

Die 1/2" Messmikrofonkapsel MK 222 ist für akustische Messungen in Forschung, Entwicklung und Industrie konzipiert und wird unter anderem auch in der Bauakustik und der Audiologie eingesetzt.

- Frequenzbereich 0,5 Hz bis 20 kHz, Freifeld, Infraschall

Das konstruktive Konzept der Mikrofonkapsel gleicht der bewährten Kapsel MK 221.

Der statische Druckausgleich zwischen dem inneren Hohlraum und der Atmosphäre wird über eine für Infraschallmessungen abgestimmte Kapillare zum nachfolgenden Vorverstärker gewährleistet. Das ermöglicht die Verwendung des Trockenadapters TA 202.

Eine einfache Kontrolle des Mikrofonfrequenzganges ist mit Hilfe des integrierten Eichgitters möglich. Ein definiertes elektrostatisches Feld (400 V/DC, 30 V/AC) kann ohne Entfernen der Schutzkappe und ohne spezielle Abstandshalter angelegt werden.

Der international übliche Gewindetyp (60 UNS) für den Anschluss der Mikrofonkapsel gestattet die Austauschbarkeit mit anderen 1/2" Mikrofonkapseln und ermöglicht den Anschluss an alle geeigneten Kalibrier- und Messgeräte.

Messmikrofonkapsel MK 222 und Messmikrofonvorverstärker MV 203 sind als Mikrofontglied eichfähig und für Schallpegelmesser der **Klasse 1 nach IEC 651** geeignet.

Beim Einsatz in extrem feuchter Atmosphäre kann zur Erhöhung der Betriebssicherheit der Trockenadapter TA 202 zwischen Mikrofonkapsel und Vorverstärker geschraubt werden.



Condenser Measuring Microphone Cartridge Type MK 222

The 1/2" MK 222 measuring microphone cartridge is designed for acoustical measurements in research and development and also for industrial use. Some applications include audiology, the measurement of building acoustics and noise levels.

- Frequency range from 0,5 Hz to 20 kHz, free-field, infrasound

The constructive design of the cartridge is equal to that of the time-tested cartridge type MK 221. The equalization of the static air pressure between the inside and outside of the cartridge is by means of a capillary tube, adjusted for infrasonic measurements, rear-vented into the preamplifier. This enables the use of the optional TA 202 dehumidifier.

The individual frequency response curves can be convenient measurement by the integrated calibration grid. A well-defined electrostatic field (400 volts/dc, 30 volts/ac) can be applied without removing the protection grid or requiring special spacers.

The cartridge uses the international standard thread 60 UNS which ensures compatibility with a wide range of calibration equipment and measurement devices available from many manufacturers.

Measuring microphone cartridge MK 222 and measurement microphone preamplifier MV 203 can be calibrated and are designed for sound level meters of **IEC Type 1 according to IEC 651**.

The TA 202 dehumidifier can be screwed between cartridge and preamplifier to increase the reliability for operation in an extremely humid atmosphere.

Lieferumfang/Delivery

Messmikrofonkapsel
Measuring Microphone Cartridge

MK 222 im Holzetui
MK 222 in wooden case

Best.-Nr./Order-No. 311110

MICROTECH GEFELL GMBH MÜHLBERG 18 D-07926 GEFELL TEL. ++49 (0)36649 / 882-0 FAX ++49 (0)36649 / 882 11
INTERNET <http://www.microtechgefell.de> info@microtechgefell.de

**Instrumentation
Devices**

Instrumentation Devices Srl

Via Acquanera 29 - 22100 COMO (Italy)

ph +39 031 525 391- fax +39 031 507 984

info@instrumentation.it - www.instrumentation.it

Technische Daten/Specifications MK 222

21.31
92.58

PTB-Zulassung-Nr.
zur amtlichen Eichung



Wandlertyp Transducer type	Kapazitiver Druckempfänger Capacitive pressure transducer
*Frequenzbereich des Freifeldübertragungsmaßes *Frequency range free field response	0,5 Hz ... 20 kHz (± 2 dB)
*Feld-Leerlauf-Übertragungsfaktor/Sensitivity	50 mV/Pa
Grenzschalldruckpegel für 3 % Klirrfaktor bei 1 kHz Max. SPL for THD ≤ 3 % at 1 kHz	146 dB
Eigenrauschen mit Vorverstärker MV 203 Inherent noise with preamplifier MV 203	15 dBA
Polarisationsspannung/Polarization voltage	200 V
*Kapazität mit Polarisationsspannung bei 1 kHz *Polarized cartridge-capacitance at 1 kHz	19 pF
Arbeitstemperaturbereich Operating temperature range	-50 ... +100 °C
Temperaturkoeffizient Main ambient temperature coefficient	≤ 0,01 dB/K
Statischer Druckkoeffizient Main ambient pressure coefficient	-1x10 ⁻⁵ dB/Pa
Durchmesser/Diameter	
mit Schutzkappe/with protection grid	13,2 ± 0,02 mm
ohne Schutzkappe/without protection grid	12,7 ± 0,02 mm
Höhe/Height	16,4 mm
Gewicht/Weight	9 g
Gewinde für Vorverstärker/Preamplifier thread	11,7 mm 60 UNS
Gewinde für Schutzkappe/Protection grid thread	12,7 mm 60 UNS

Wartung und Instandhaltung

Zur Gewährleistung der Funktionstüchtigkeit ist die Messmikrofonkapsel vor mechanischen Beschädigungen zu schützen und in Abhängigkeit von den Einsatzbedingungen in festzulegenden Intervallen im betriebsspannungsfreien Zustand allseitig auf Verschmutzung zu überprüfen.

Nach Entfernen der Schutzkappe sind die Verunreinigungen in deren Innenraum sowie auf der Membran äußerst vorsichtig mit einem weichen Pinsel oder Tuch zu entfernen.

Die Messmikrofonkapsel ist nicht für den Einsatz in chemisch aggressiven Medien und leitendem Staub geeignet. Kondensatbildung ist auszuschließen.

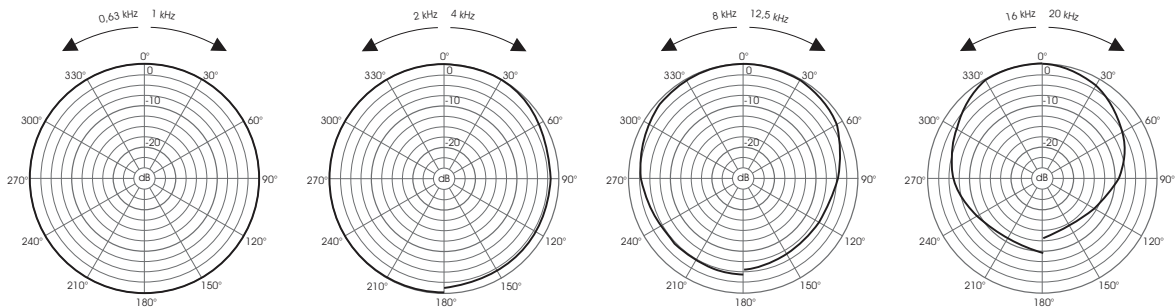
Maintenance and upkeep

In order to maintain its functioning the measurement microphone cartridge should be protected against mechanical damage. It should be disconnected from its power source and completely checked for any pollution in regular intervals that have to be defined depending on the operating conditions.

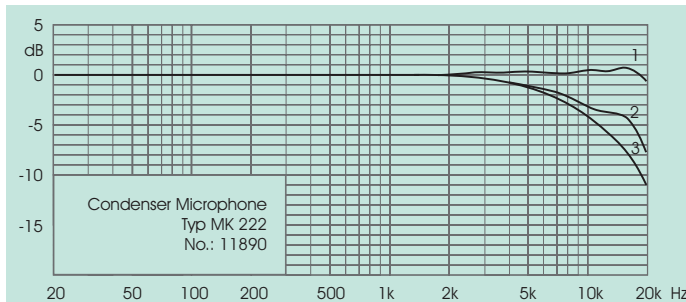
After removal of the protection grid the pollution within the grid and on the diaphragm should be cleaned very carefully with a soft clean cloth or brush.

The measurement microphone cartridge is not suitable for use in chemical aggressive conditions and in conductible dust. Condensation must be avoided.

Polardiagramme/Polar patterns



Frequenzgänge/Frequency responses



Calibration Chart

Sensitivity S_v: -25,2 dB re 1 V/Pa
equivalent to: 54,8 mV/Pa
Cartridge Capacitance: 18,5 pF

Calibration Conditions

Polarization Voltage: 200 V
Ambient Static Pressure: 93,8 kPa
Ambient Temperature: 21 °C
Relative Humidity: 60 %

- 1 Zero Degree Incidence
- 2 Random Incidence
- 3 Actuator Pressure Response

Date: 12.02.1992

Signature:

MICROTECH GEFELL

*individuell kalibriert/individually calibrated

MICROTECH GEFELL GMBH MÜHLBERG 18 D-07926 GEFELL TEL. ++49 (0)36649 / 882-0 FAX ++49 (0)36649 / 882 11
INTERNET <http://www.microtechgefell.de> e-mail info@microtechgefell.de



Instrumentation Devices Srl

Via Acquanera 29 - 22100 COMO (Italy)

ph +39 031 525 391- fax +39 031 507 984

info@instrumentation.it - www.instrumentation.it