

SEIT 1928

KONDENSATORMIKROFONE  
FÜR STUDIO - UND MESSTECHNIK

**MICROTECH GEFELL**



## Kondensator-Messmikrofonkapsel MK 201

Die 1/2" Messmikrofonkapsel MK 201 ist für akustische Messungen in Forschung, Entwicklung und Industrie konzipiert und wird unter anderem auch in der Bauakustik und der Audiologie eingesetzt.

■ Frequenzbereich 10 Hz bis 40 kHz, Freifeld ■ Schalldruckpegel bis 158 dB

Der sorgfältige Aufbau und das konstruktive Konzept der Mikrofonkapseln garantieren eine hohe zeitliche Konstanz der elektroakustischen Parameter. Alle wichtigen Teile, einschließlich der in einem speziellen galvanischen Verfahren hergestellten und befestigten Membran, bestehen aus Nickel. Die Gegenelektrode ist durch eine Quarzglasscheibe vom Kapselgehäuse isoliert. Die Membran ist durch eine Schutzkappe, in die ein isoliertes Eichgitter integriert ist, vor mechanischen Beschädigungen geschützt. Eine einfache Kontrolle des Mikrofonfrequenzganges ist mit Hilfe des integrierten Eichgitters möglich. Ein definiertes elektrostatisches Feld (200 V/DC, 30 V/AC) kann ohne Entfernen der Schutzkappe und ohne spezielle Abstandshalter angelegt werden. Der statische Druckausgleich zwischen dem inneren Hohlraum und der Atmosphäre wird über eine seitliche Kapillare direkt in die Atmosphäre gewährleistet. Das ermöglicht die Verwendung des Trockenadapters TA 202.



Der international übliche Gewindetyp (60 UNS) für den Anschluss der Mikrofonkapsel gestattet die Austauschbarkeit mit anderen 1/2" Mikrofonkapseln und ermöglicht den Anschluss an alle geeigneten Kalibrier- und Messgeräte.

Messmikrofonkapsel MK 201 und Messmikrofonvorverstärker MV 203 sind als Mikrofonglied eichfähig und für Schallpegelmesser der **Klasse 1 nach IEC 651** geeignet.

Beim Einsatz in extrem feuchter Atmosphäre kann zur Erhöhung der Betriebssicherheit der Trockenadapter TA 202 zwischen Mikrofonkapsel und Vorverstärker geschraubt werden.

## Condenser Measuring Microphone Cartridge Type MK 201

The 1/2" measuring microphone cartridge MK 201 is designed for acoustical measurements in research and development and also for industrial use. Some applications include audiology, the measurement of building acoustics and noise levels.

■ Frequency range 10 Hz to 40 kHz, free-field ■ Sound pressure levels up to 158 dB

The microphone cartridge is designed and very carefully constructed to ensure excellent long-time stability of the electroacoustical parameters. All essential components including the diaphragm are made of nickel and the diaphragm is bonded by a special galvanic process. The rear electrode is insulated from the cartridge housing by a quartz glass plate. The diaphragm is protected against mechanical damage by a protection grid in which an insulated calibration grid is integrated.

This allows convenient measurement of each cartridge's frequency response curve by applying a well-defined electrostatic field (200 volts/dc, 30 volts/ac) without removing the protection grid or requiring special spacers.

The equalization of the static air pressure between the inside and outside of the MK 201 cartridge is by means of a capillary tube side-vented into the atmosphere. This enables the use of the optional TA 202 dehumidifier.

The cartridge uses the international standard thread 60 UNS which ensures compatibility with a wide range of calibration equipment and measurement devices available from many manufacturers.

Microphone cartridge MK 201 and measurement microphone preamplifier MV 203 can be calibrated and are designed for sound level meters of **IEC Type 1 according to IEC 651**.

The TA 202 dehumidifier can be screwed between cartridge and preamplifier to increase the reliability for operation in an extremely humid atmosphere.

Alternatively, this cartridge is available as the side-vented type MK 201 on special order.

### Lieferumfang/Delivery

Messmikrofonkapsel

MK 201 im Holzetui

Best.-Nr./Order-No. 306002

Measuring Microphone Cartridge

MK 201 in wooden case

MICROTECH GEFELL GMBH MÜHLBERG 18 D-07926 GEFELL TEL. ++49 (0)36649 / 882-0 FAX ++49 (0)36649 / 882 11  
INTERNET <http://www.microtechgefell.de> e-mail [info@microtechgefell.de](mailto:info@microtechgefell.de)

**Instrumentation  
Devices**

Instrumentation Devices Srl

Via Acquanera 29 - 22100 COMO (Italy)

ph +39 031 525 391- fax +39 031 507 984

[info@instrumentation.it](mailto:info@instrumentation.it) - [www.instrumentation.it](http://www.instrumentation.it)

## Technische Daten/Specifications MK 201

21.31  
96.121

PTB-Zulassung-Nr.  
zur amtlichen Eichung



Wandlertyp Transducer type	Kapazitiver Druckempfänger Capacitive pressure transducer
*Frequenzbereich des Freifeldübertragungsmaßes *Frequency range free-field response	10 Hz ... 35 kHz ( $\pm 1,5$ dB) 40 kHz (0...-3 dB)
*Feld-Leerlauf-Übertragungsfaktor/Sensitivity Grenzschalldruckpegel für 3 % Klirrfaktor bei 1 kHz Max. SPL for THD $\leq 3$ % at 1 kHz	14 mV/Pa 158 dB
Eigenrauschen mit Vorverstärker MV 203 Inherent noise with preamplifier MV 203	22 dBA
Polarisationsspannung/Polarization voltage	200 V
*Kapazität mit Polarisationsspannung bei 1 kHz *Polarized cartridge capacitance at 1 kHz	25 pF
Arbeitstemperaturbereich Operating temperature range	-50 ... +100 °C
Temperaturkoeffizient Main ambient temperature coefficient	$\leq 0,01$ dB/K
Statischer Druckkoeffizient Main ambient pressure coefficient	$-1 \times 10^{-5}$ dB/Pa
Durchmesser/Diameter mit Schutzkappe/with protection grid ohne Schutzkappe/without protection grid	13,2 $\pm$ 0,02 mm 13,2 $\pm$ 0,02 mm
Höhe/Height	14,2 mm
Gewicht/Weight	8,5 g
Gewinde für Vorverstärker/Preamplifier thread	11,7 mm 60 UNS
Gewinde für Schutzkappe/Protection grid thread	12,7 mm 60 UNS

### Wartung und Instandhaltung

Zur Gewährleistung der Funktionstüchtigkeit ist die Messmikrofonkapsel vor mechanischen Beschädigungen zu schützen und in Abhängigkeit von den Einsatzbedingungen in festzulegenden Intervallen im betriebsspannungsfreien Zustand allseitig auf Verschmutzung zu überprüfen.

Nach Entfernen der Schutzkappe sind die Verunreinigungen in deren Innenraum sowie auf der Membran äußerst vorsichtig mit einem weichen Pinsel oder Tuch zu entfernen.

Die Messmikrofonkapsel ist nicht für den Einsatz in chemisch aggressiven Medien und leitendem Staub geeignet. Kondensatbildung ist auszuschließen.

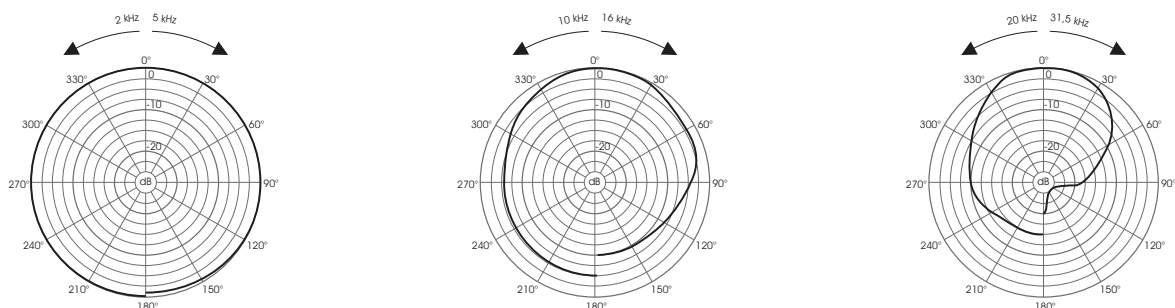
### Maintenance and upkeep

In order to maintain its functioning the measurement microphone cartridge should be protected against mechanical damage. It should be disconnected from its power source and completely checked for any pollution in regular intervals that have to be defined depending on the operating conditions.

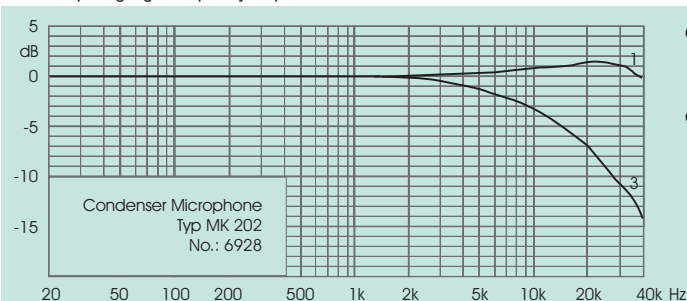
After removal of the protection grid the pollution within the grid and on the diaphragm should be cleaned very carefully with a soft clean cloth or brush.

The measurement microphone cartridge is not suitable for use in chemical aggressive conditions and in conductible dust. Condensation must be avoided.

Poldiagramme/Polar patterns



Frequenzgänge/Frequency responses



#### Calibration Chart

Sensitivity  $S_v$ : -37,1 dB re 1 V/Pa  
equivalent to: 14,0 mV/Pa  
Cartridge Capacitance: 23,0 pF

#### Calibration Conditions

Polarization Voltage: 200 V  
Ambient Static Pressure: 95,5 kPa  
Ambient Temperature: 22 °C  
Relative Humidity: 63 %

- 1 Zero Degree Incidence
- 2 Random Incidence
- 3 Actuator Pressure Response

Date: 22.01.92

Signature:

\*individuell kalibriert/individually calibrated

**MICROTECH GEFELL**

MICROTECH GEFELL GMBH MÜHLBERG 18 D-07926 GEFELL TEL. ++49 (0)36649 / 882-0 FAX ++49 (0)36649 / 882 11  
INTERNET <http://www.microtechgefell.de> e-mail [info@microtechgefell.de](mailto:info@microtechgefell.de)



Instrumentation Devices Srl

Via Acquanera 29 - 22100 COMO (Italy)

ph +39 031 525 391- fax +39 031 507 984

info@instrumentation.it - www.instrumentation.it